

# トンボラック TB型 (均等積載荷重200kg)

SUS304

完成品出荷

■ **特長** **棚角度・間隔可変** 自在棚のため棚間隔は使用目的に合わせて35mmピッチごとに取付可能。トレーやバットの規格を気にすることなく自由にお使いいただけます。

**オールステンレス製** キャスター部を除く全ての部品はSUS304製ですのでサビや汚れに耐え清潔にご利用いただけます。

■ **用途**  食品製造  厨房

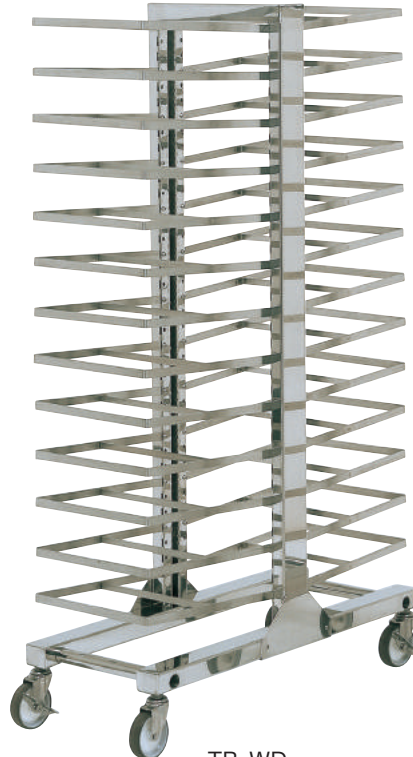
■ **仕様** 標準で片袖13段・両袖13段×2の2タイプがあります。

■ **材質** 本体・棚柱部:SUS304-1.5t折材  
棚:SUS304-3.0t×19フラットバー  
キャスター部:末尾D(デラックスタイプ)はSUS金具、末尾E(エコノミータイプ)はスチール金具です。

自在棚だから棚間隔は目的に合わせて変更可能！  
しかも棚板反転により水平・傾斜の選択可能！



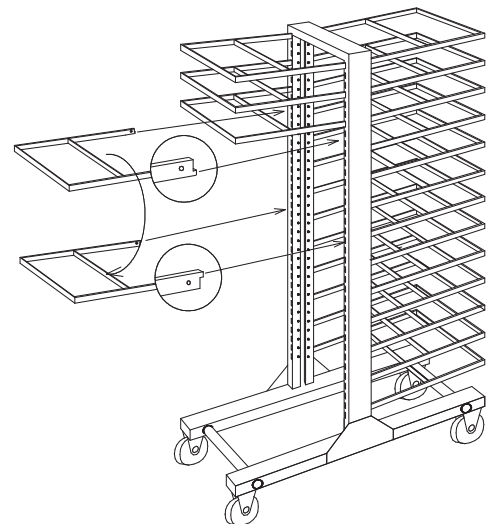
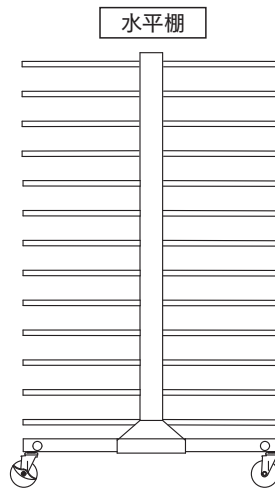
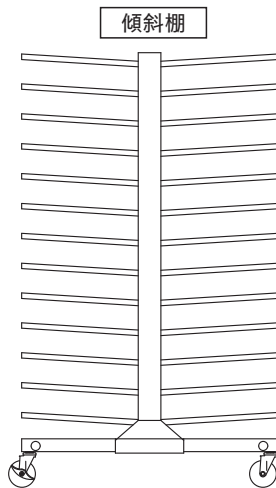
TB-WD



TB-WD



TB-SD



## ■A00P251 キャスター金具:SUS304

型式	標準小売価格 (税抜き)	外形寸法(/mm)			棚寸法(/mm)		棚数	標準キャスター(M16ネジコミ式)		均等積載 荷重	製品自重
		間口	奥行	高さ	間口	奥行		金具	車輪		
T B - S D	¥146,000	470	400	1565	405	340	13	SUS	φ100自在ウレタン車 内ストッパー付2輪	200kg	20.2 kg
T B - W D	¥199,000	900									32.1 kg

## ■A00P252 キャスター金具:スチール

型式	標準小売価格 (税抜き)	外形寸法(/mm)			棚寸法(/mm)		棚数	標準キャスター(M16ネジコミ式)		均等積載 荷重	製品自重
		間口	奥行	高さ	間口	奥行		金具	車輪		
T B - S E	¥134,000	470	400	1565	405	340	13	スチール	φ100自在ウレタン車 内ストッパー付2輪	200kg	20.2 kg
T B - W E	¥187,000	900									32.1 kg