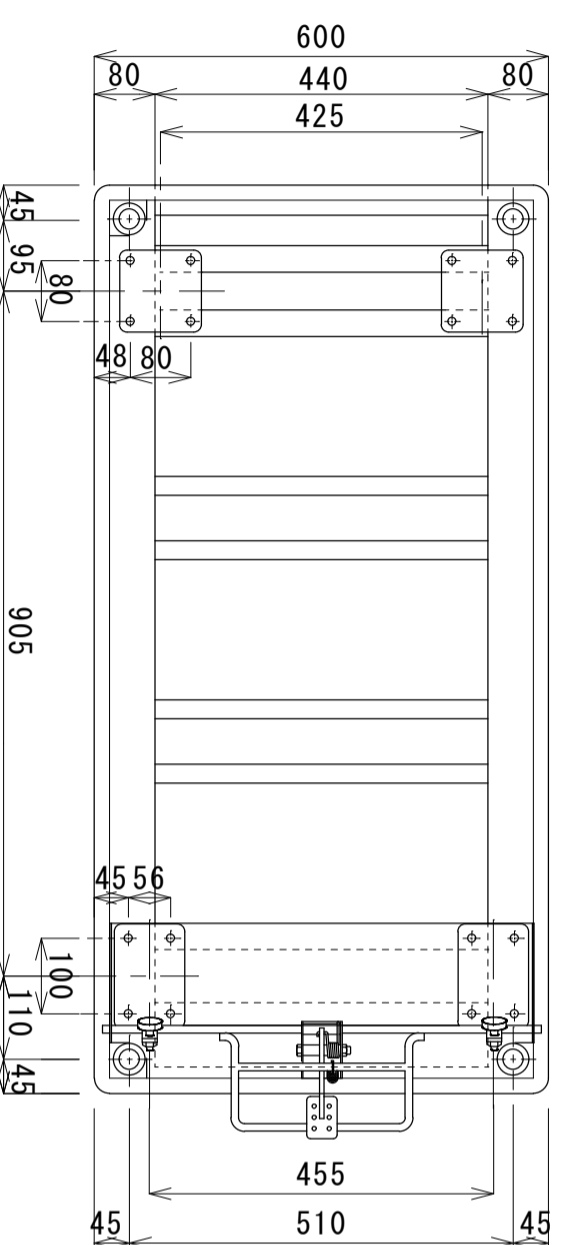
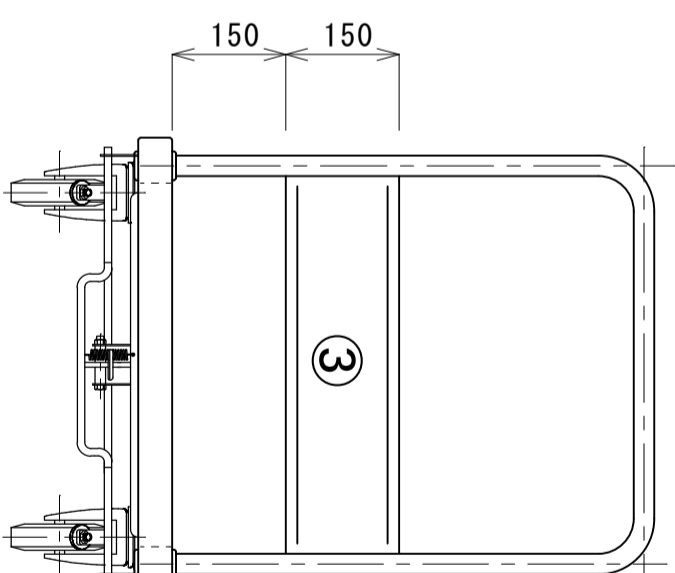
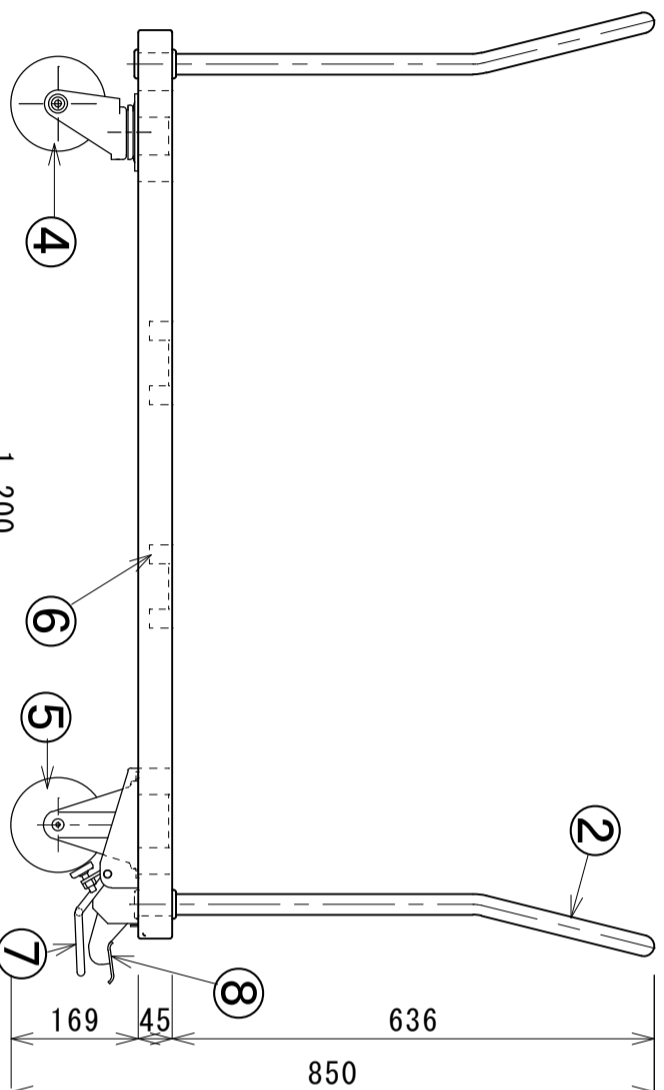
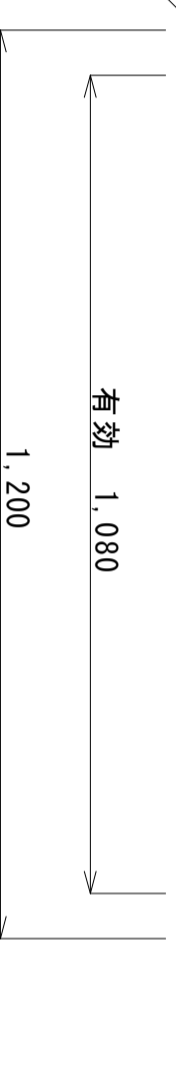


コナ部 20R 処理仕上げx4



品名	両ハンドル式スリッパ台車	型式	NW-1260 (E, D) WH-FB
外形寸法	1200 × 600 × 850	荷台寸法	10800 × 600 × 214
1 荷台甲板	SUS304-1.5t		ハンドル (溶接固定仕上)
2 両ハンドル	SUS304-27.3φ		耐荷重 450kg/均等静荷重
3 荷受板	SUS304-1.5t		フットブレーキ付
4 前輪キャスター	(77-L, SUS) 金具φ125自在加力車輪		本体自重 37kg
5 後輪キャスター	(77-L, SUS) 金具φ125固定加力車輪		
6 補強材	SUS304-1.5t折材 □		
7 フロントレール	SUS304		
8 プレキ解除ハンドル	SUS304		
9			
10			

縮尺 1/10

マイテイクヤリー®