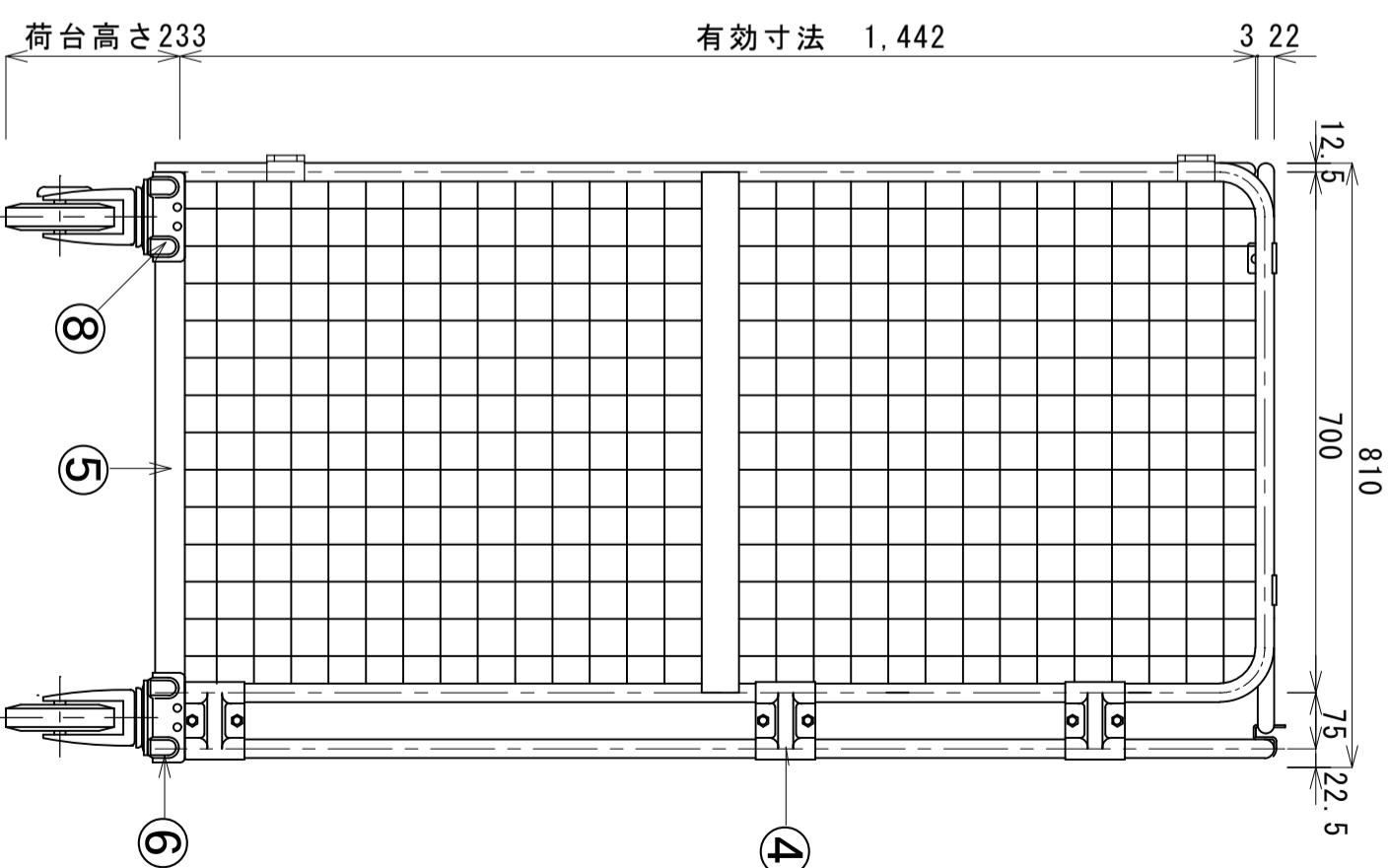
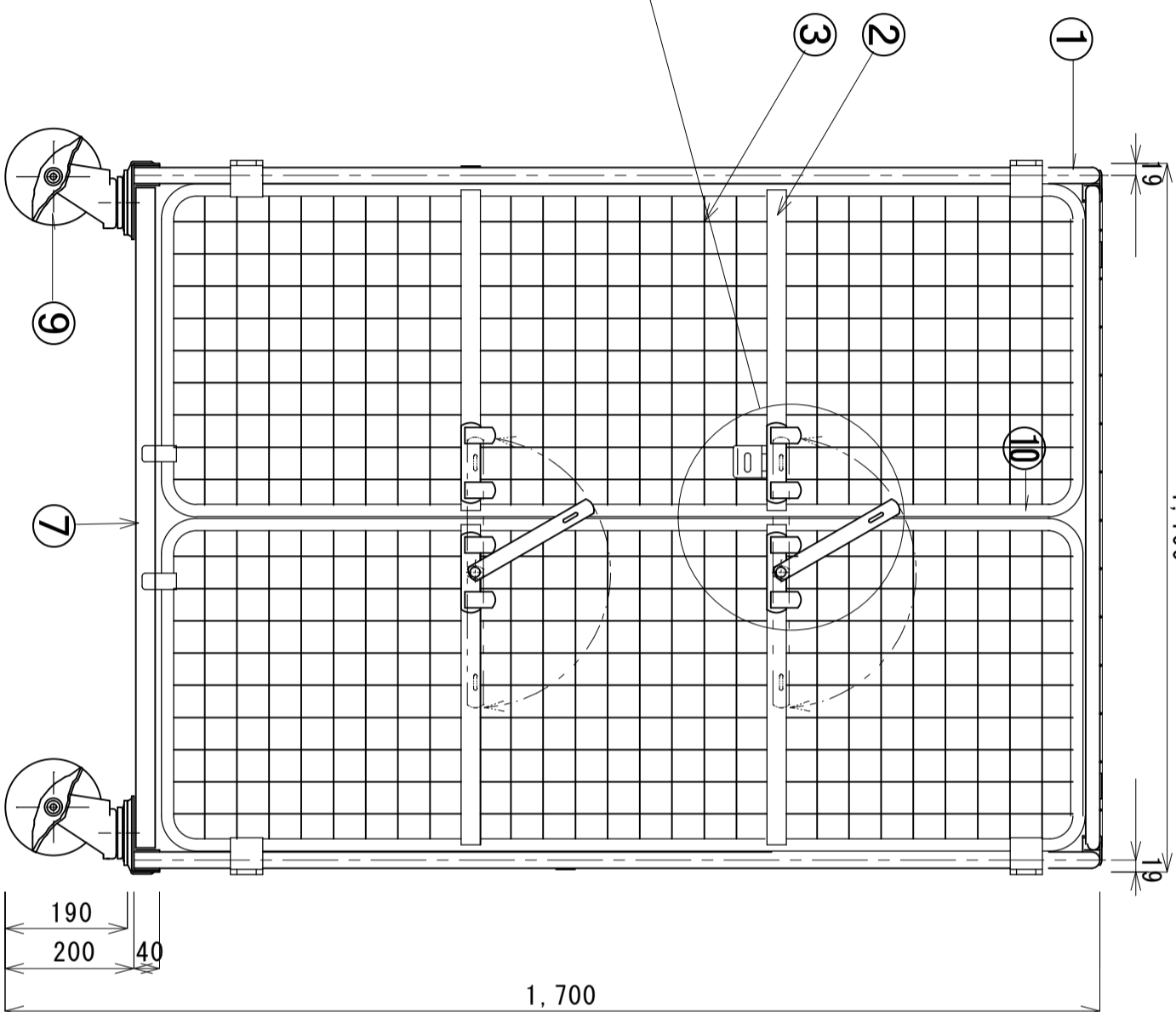
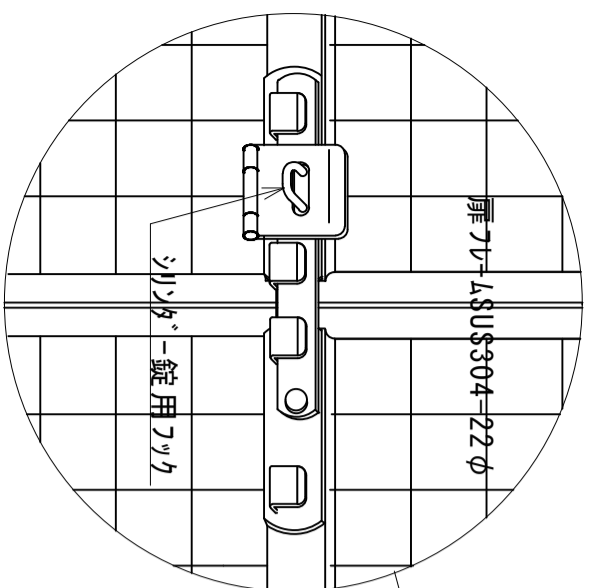
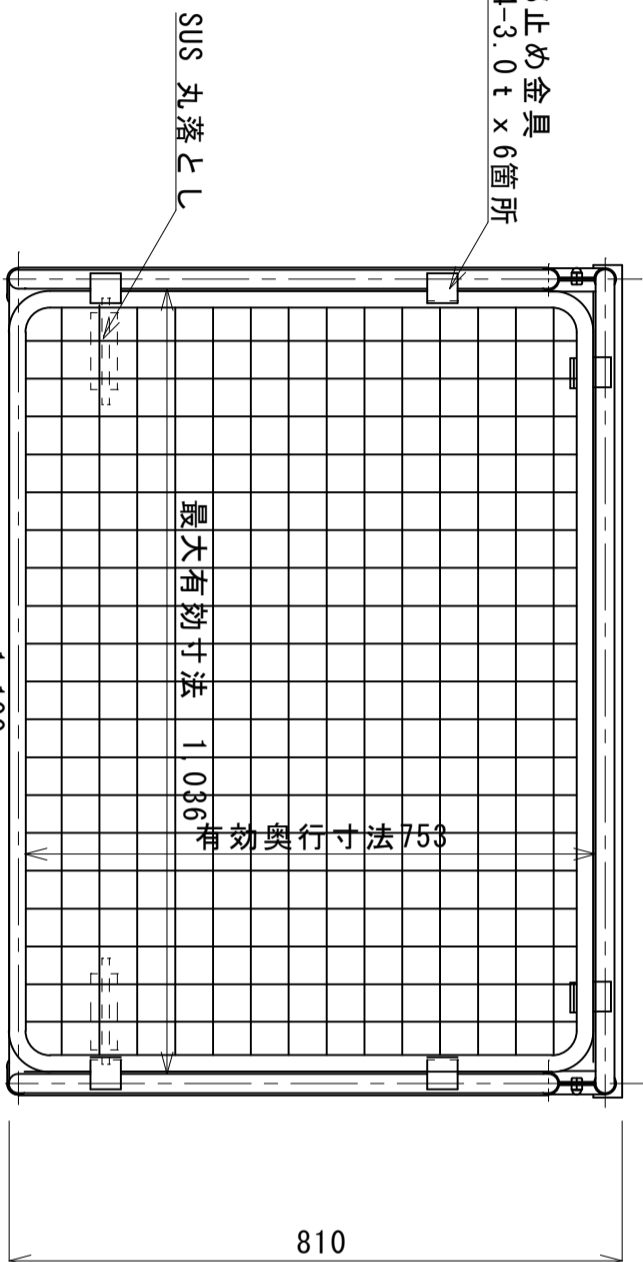


天井止め金具
SUS304-3.0t x 6箇所



品名	型式	MMS-4(E, D)
外形寸法	1100 x 810 x 1700	有効寸法 1036 x 753 x 1445
1	ハコ型-扉	SUS304-25φ x 1.5t
2	横フレーム	SUS304-12 x 30 x 12 x 1.5t
3	メッシュ材	SUS304-3.5φ丸棒
4	フタリット	SUS304-1.5t
5	サイドハコ型-扉	SUS304-2.0t
6	ハコ型ハコ型-扉	SUS304-2.0t
7	ハコ型ハコ型	SUS304-1.0t
8	キャスターハコ型	SUS304-3.0t
9	キャスター	(7ヶ所, SUS) 製鋼-150自在 (1ヶ所, 丸棒) 車輪 (内8付2輪)
10	観音扉・天井部	SUS304-22φ
付属品 (付3ヶ所)		付属品 (付3ヶ所)
中間棚 (7ヶ所)		中間棚 (7ヶ所) 枚
中間棚 (ハコ型)		中間棚 (ハコ型) 枚
縮尺		1/10

マイテイクキャリー®