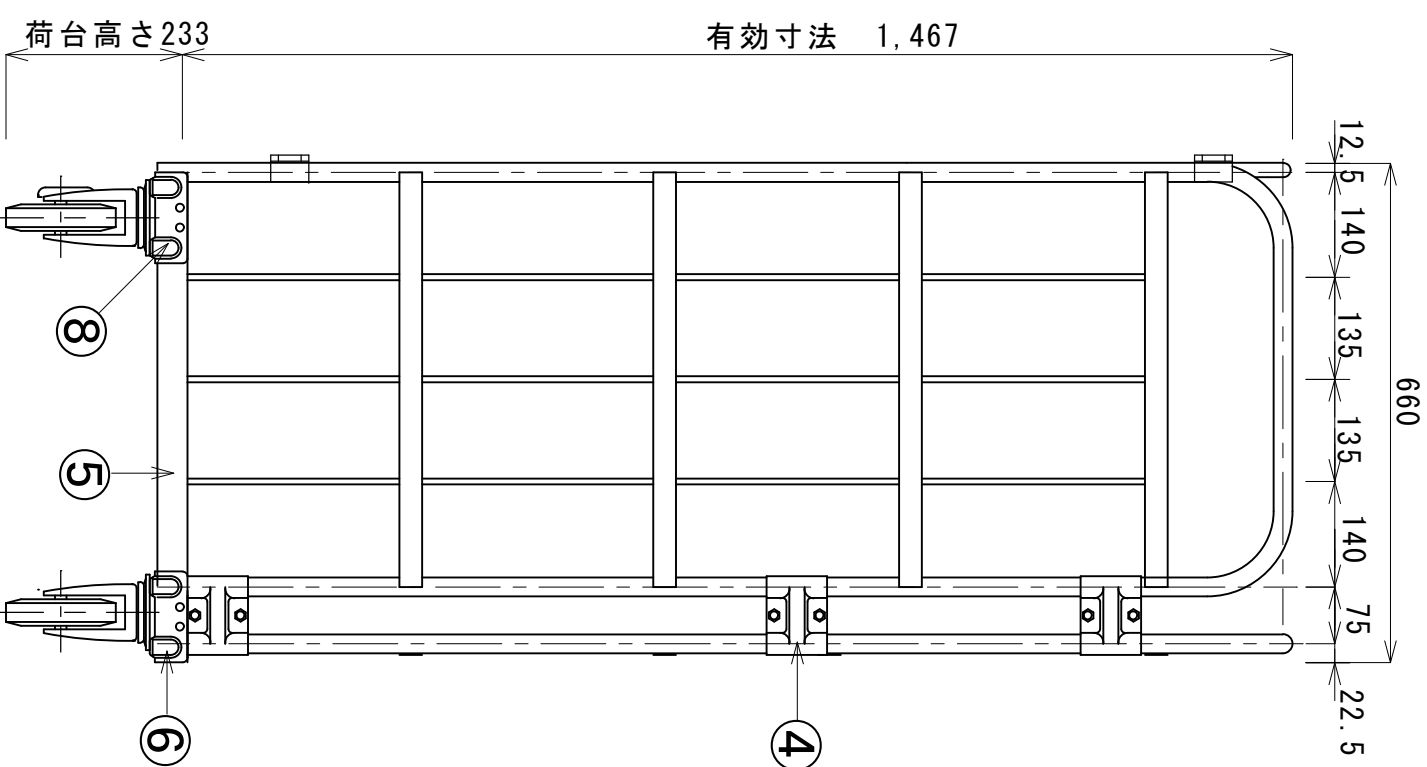
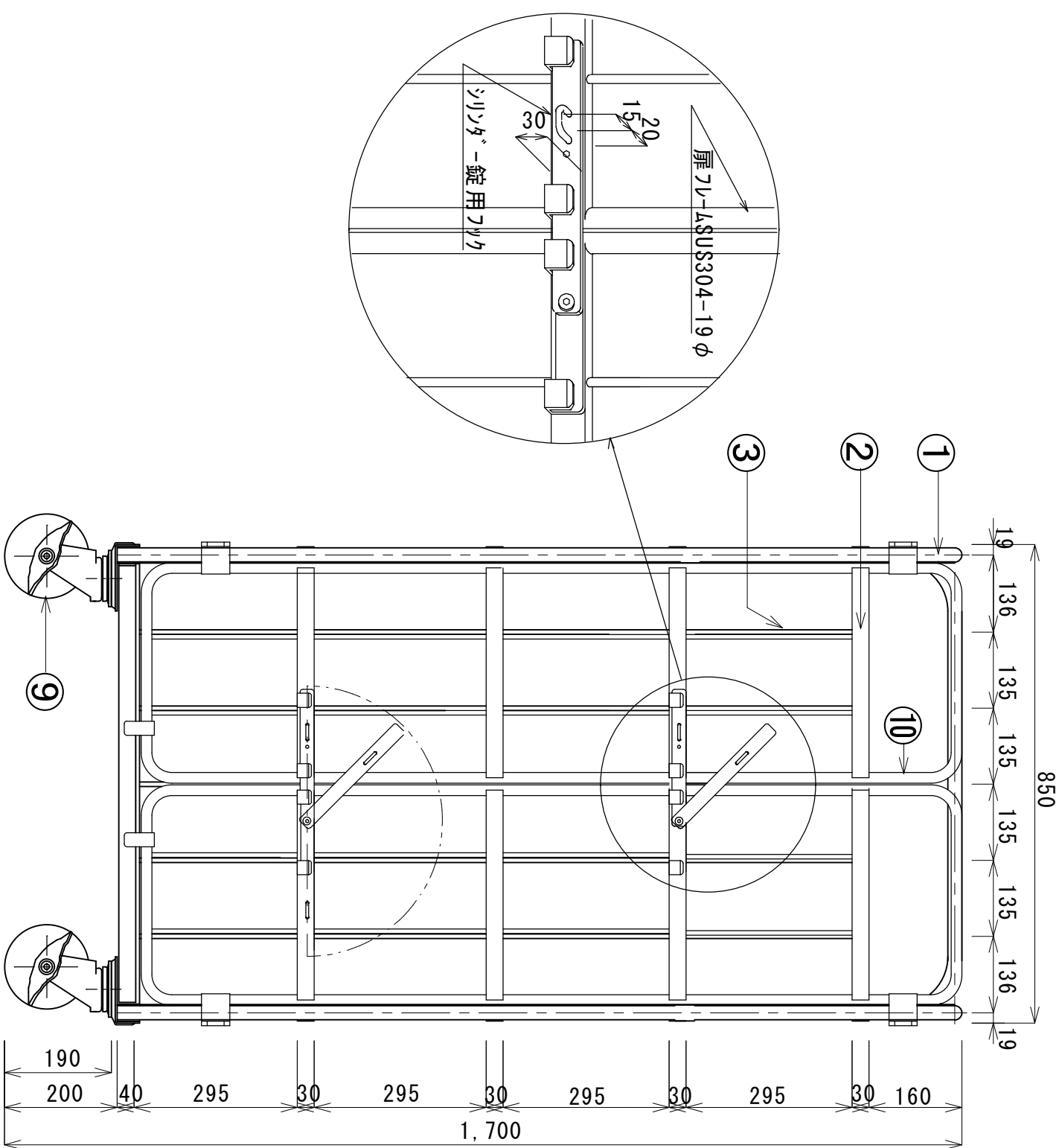


品名	SUS特注ロールトップ観音扉	型式	MCK-5(E, D)
外形寸法	850 × 660 × 1700	有効寸法	786 × 603 × 1467
1	ハブロール	SUS304-25φ × 1.5t	付属品 (ナット)
2	横フレーム	SUS304-12 × 30 × 12 × 1.5t	
3	縦ハブ	SUS304-8φ	
4	ナット	SUS304-1.5t	
5	ナット	SUS304-2.0t	
6	ナット	SUS304-2.0t	
7	ナット	SUS304-1.0t	
8	ナット	SUS304-3.0t	
9	ナット	(ナット, SUS) 製ロール自在 (1.4, 1.4φ) 車輪 (内径2輪)	
10	観音フレーム	SUS304-19φ	

縮尺 1/10



マイテイキャリア®