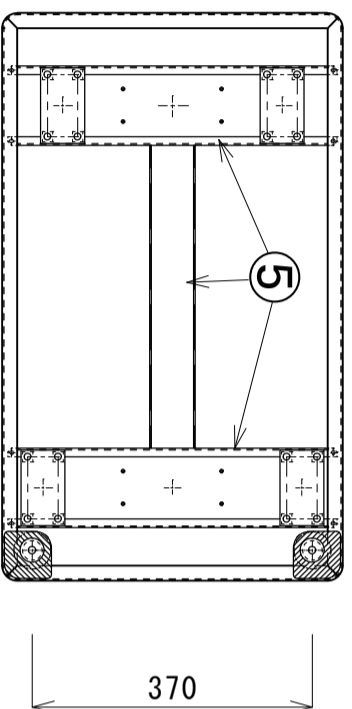
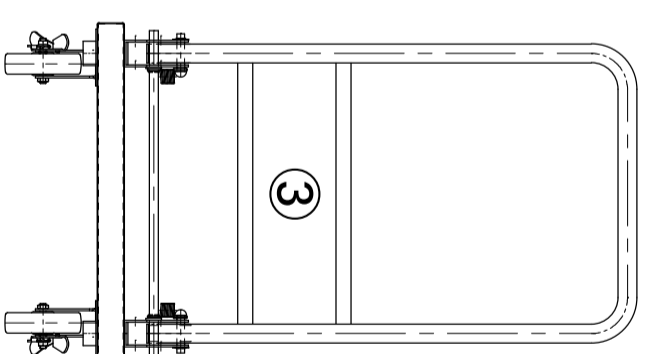
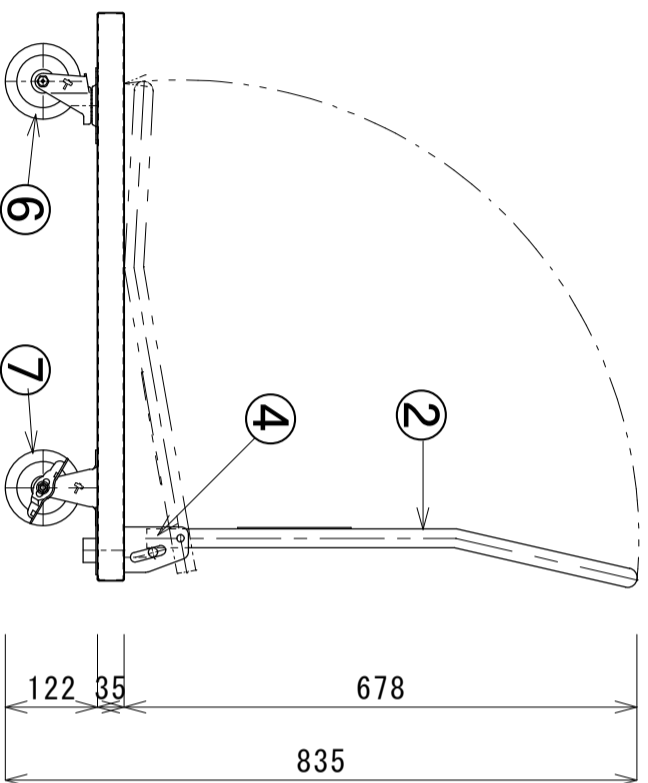
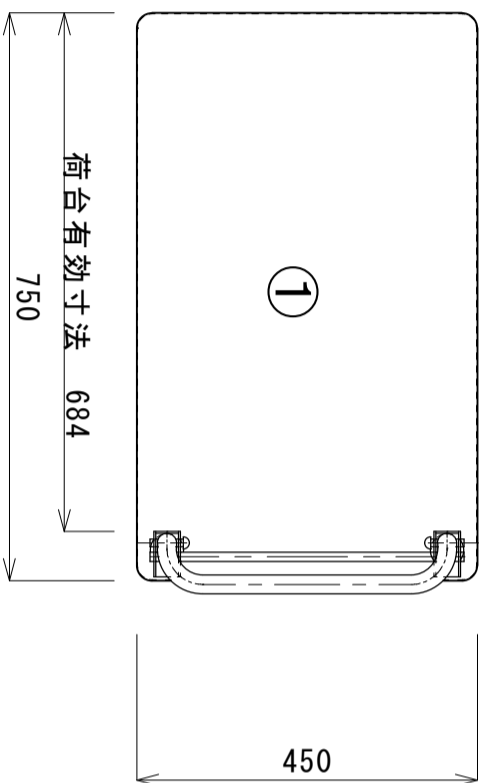


品名	ハンドル折畳み)	型式	CL-R7545D-FL
外形寸法	750 × 450 × 850	荷台寸法	697 × 450 × 155
1	荷台甲板	SUS304-1.2t	ハンドル固定 (組立式) 耐荷重150kg/均等静荷重 本体自重 13.5kg
2	ハンドル	SUS304-25φ (折畳み式)	
3	荷受板	SUS304-1.5t	
4	折畳機構部	SUS304	
5	補強材	SUS304-1.2t折材 □	
6	前輪キヌター	SUS金具φ100自在式リリリ車輪	
7	後輪キヌター	SUS金具φ100固定式リリリ車輪	
8			
9			
10			

縮尺 1/10



370