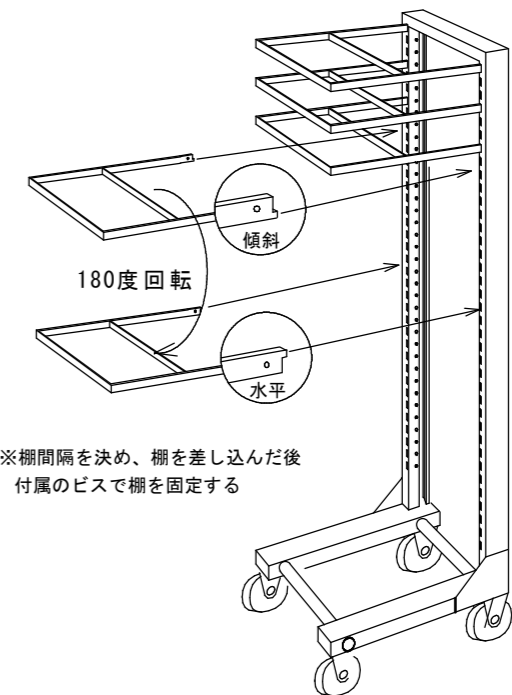


品名	ステンレストンボラック	型式	TB-S(E, D)
外形寸法	470x400X1565	有効寸法	405x340
1	棚柱上枠	SUS304-1.5t	標準棚枚数 13段 オプション
2	棚柱	SUS304-1.5t	
3	自在棚	SUS304-FB 3.0t x 19	
4	棚柱支持補強	SUS304-3.0t	
5	本体ベース	SUS304-2.0t	
6	パイプ枠	SUS304-φ32	
7	キャスター	(スチール、SUS) 金具φ100自在回転車輪(内2輪S付)	
8			縮尺 1/10
9			
10			

棚板反転により水平・傾斜の取り付けを選択可能です。



※棚間隔を決め、棚を差し込んだ後
付属のビスで棚を固定する