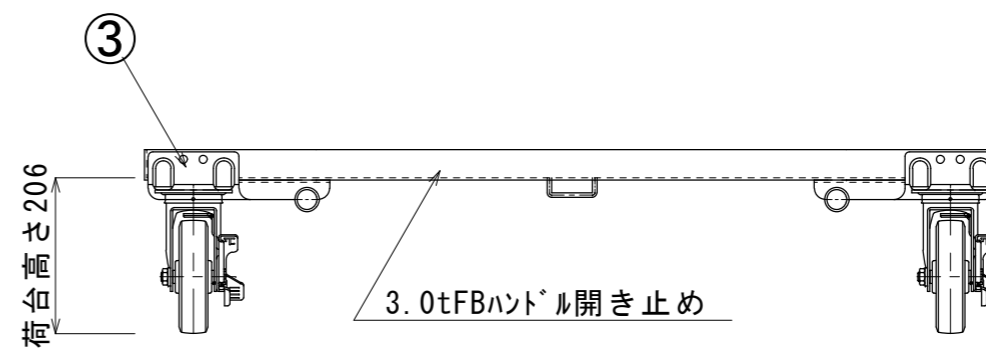
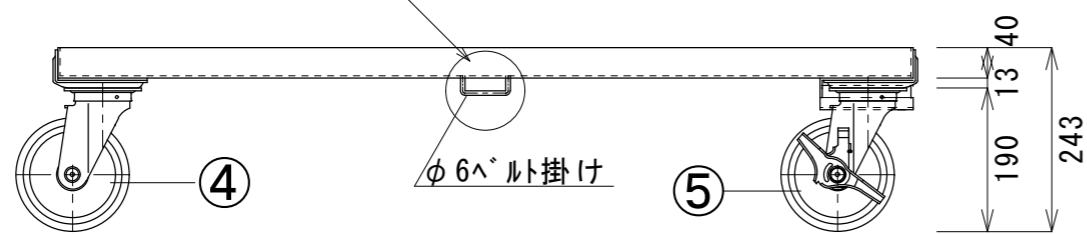
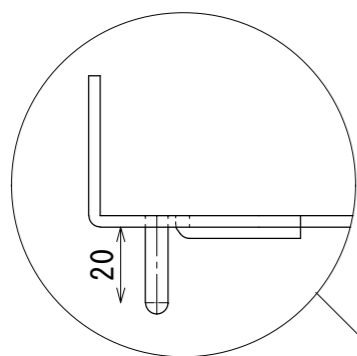


有効寸法1,124

有効寸法1,124



品名	パレット専用台車	型式	PLD-1111 (E, D)
外形寸法	1142x1130x243	有効寸法	1124x1124x206
1	本体フレーム	SUS304-40x45x3.0t	オプション
2	本体補強	SUS304-FB	
3	キャスターベース	SUS304-3.0t	
4	前輪キャスター	(スチール、SUS) 金具φ150自在回転車輪	
5	後輪キャスター	(スチール、SUS) 金具φ150自在回転車輪S付	
6			
7			
8			
9			
10			
			縮尺 1/10