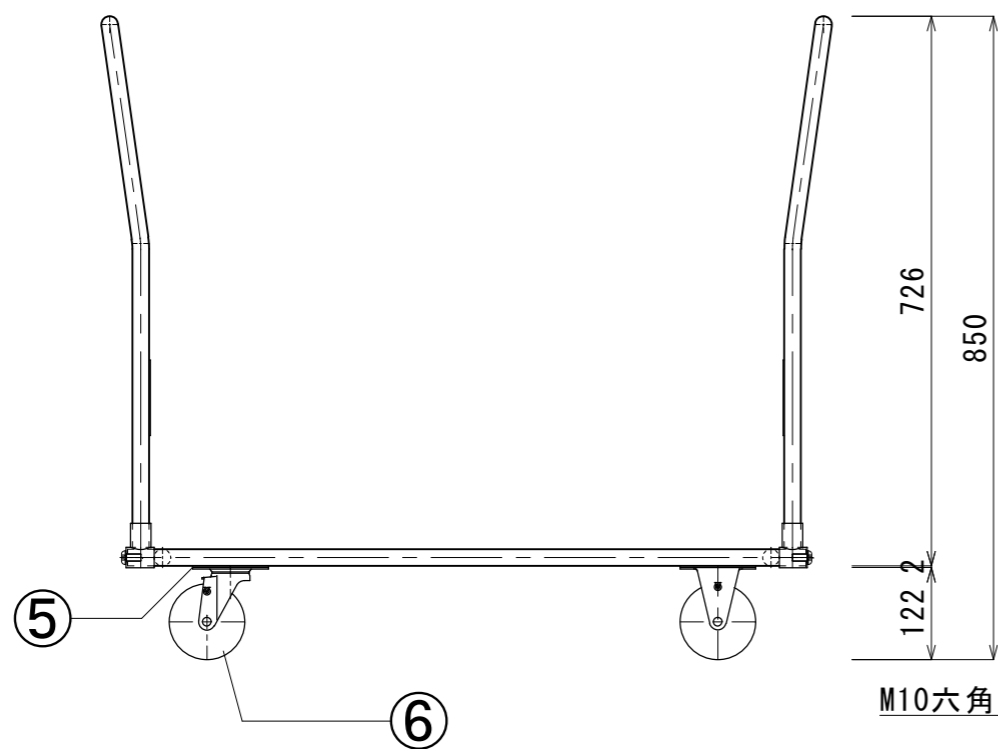


品名	パイプスノコ台車	型式	PL-W9060D
外形寸法	900x600x850(146)	有効寸法	837x600x146
1	荷台スノコ板	SUS304-1.2t	両ハンドルタイプ 縮尺 1/10
2	パイプフレーム	SUS304-φ22x1.5t	
3	ハンドル	SUS304-φ22x2.0t	
4	荷受板	SUS304-1.5t	
5	キャスタープレート	SUS304-2.0t	
6	キャスター	SUS金具φ100ｺﾞ㇔自在車輪x2固定車輪x2	
7			
8			
9			
10			



M10六角穴付きボルト

