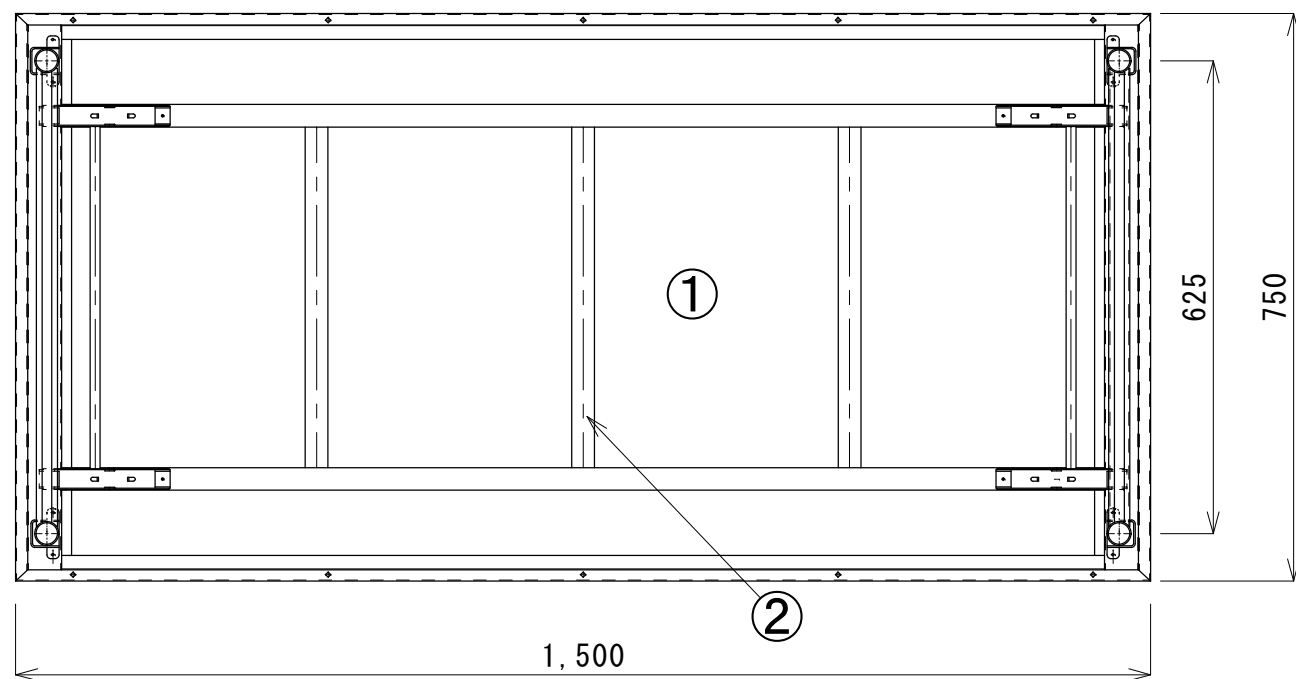


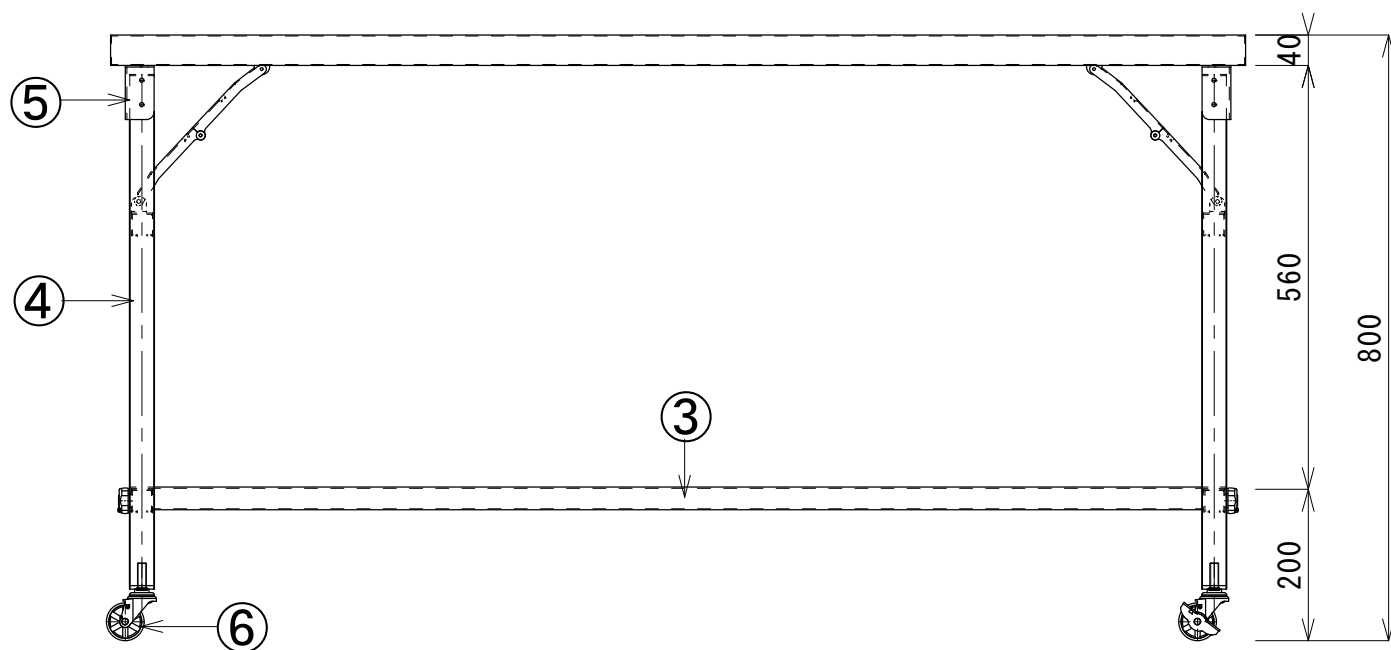
116.5



625

750

1,500



40

560

800

200

品名	脚折りたたみ式作業台キャスター付	型式	FMT-1575D
外形寸法	1500x750x800	有効寸法	1500x750x116.5
1	甲板	SUS304-1.2t	縮尺 1/10
2	補強	SUS304-0.8t	
3	下部補強	SUS304-1.5t	
4	脚	SUS304-φ32x1.2t	
5	カバー	ナイロン樹脂	
6	キャスター	SUS金具φ50自在ナイロン車輪(内S付2ヶ)	
7			
8			
9			
10			

